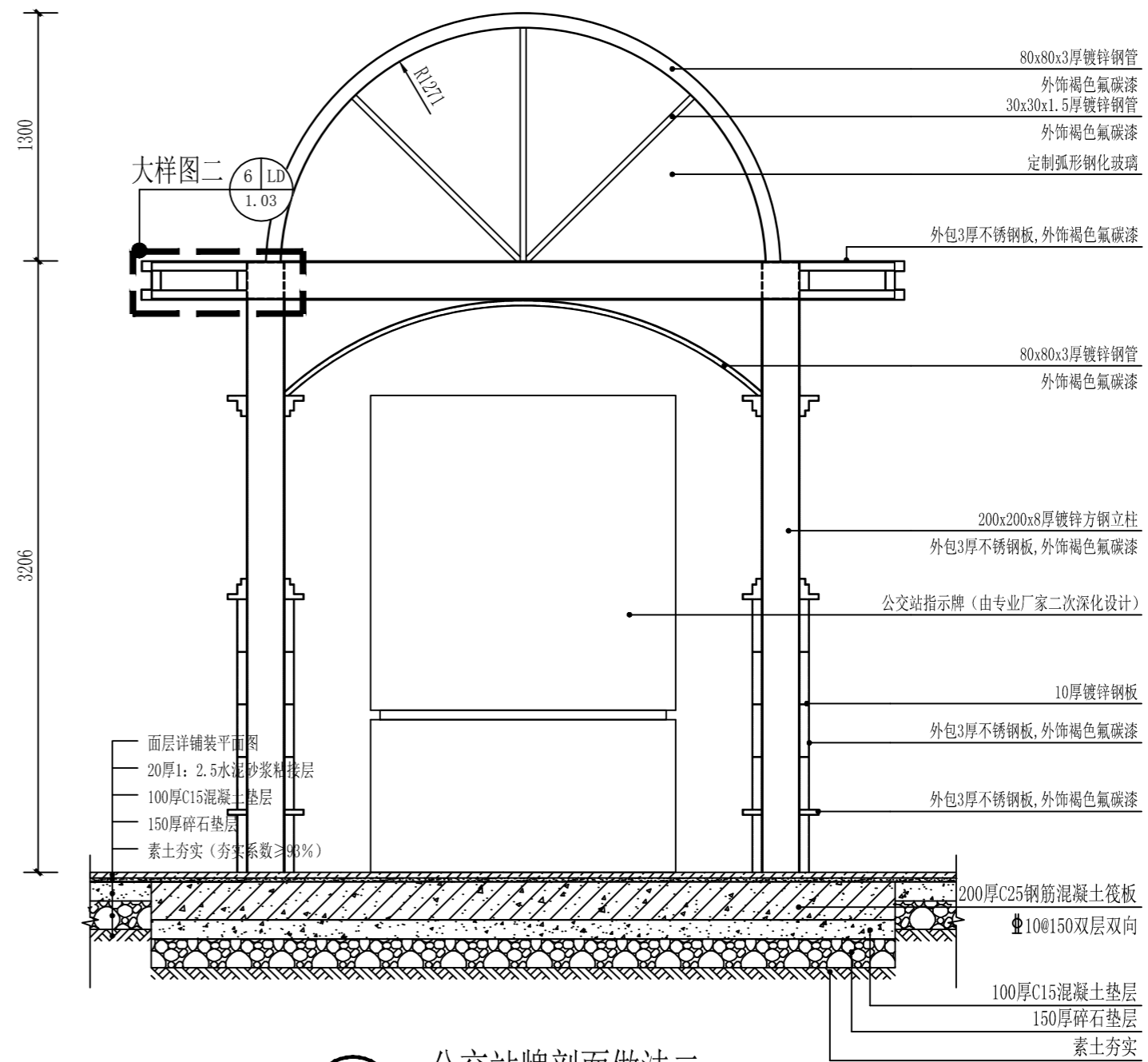
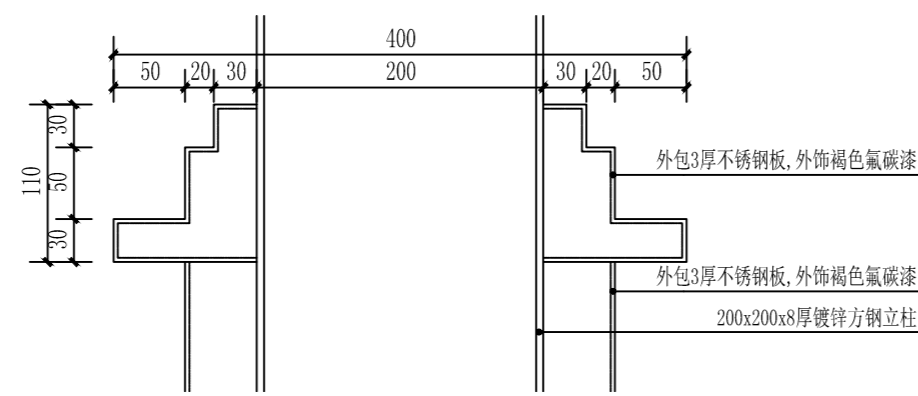


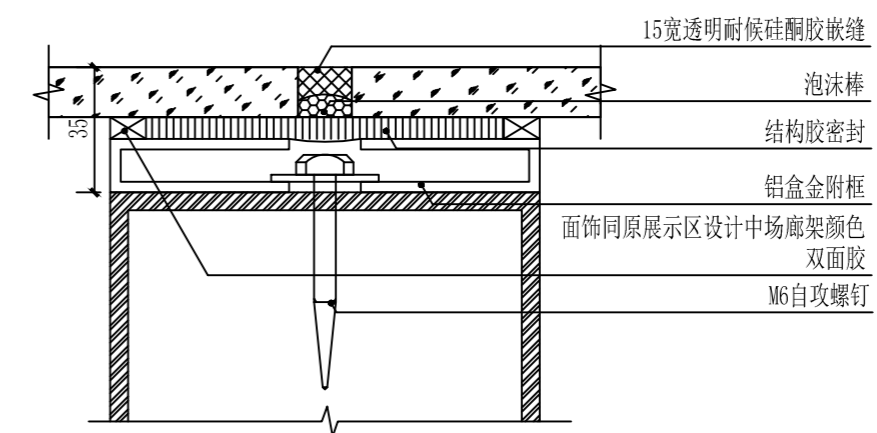
① 公交站牌立面图二 1:30



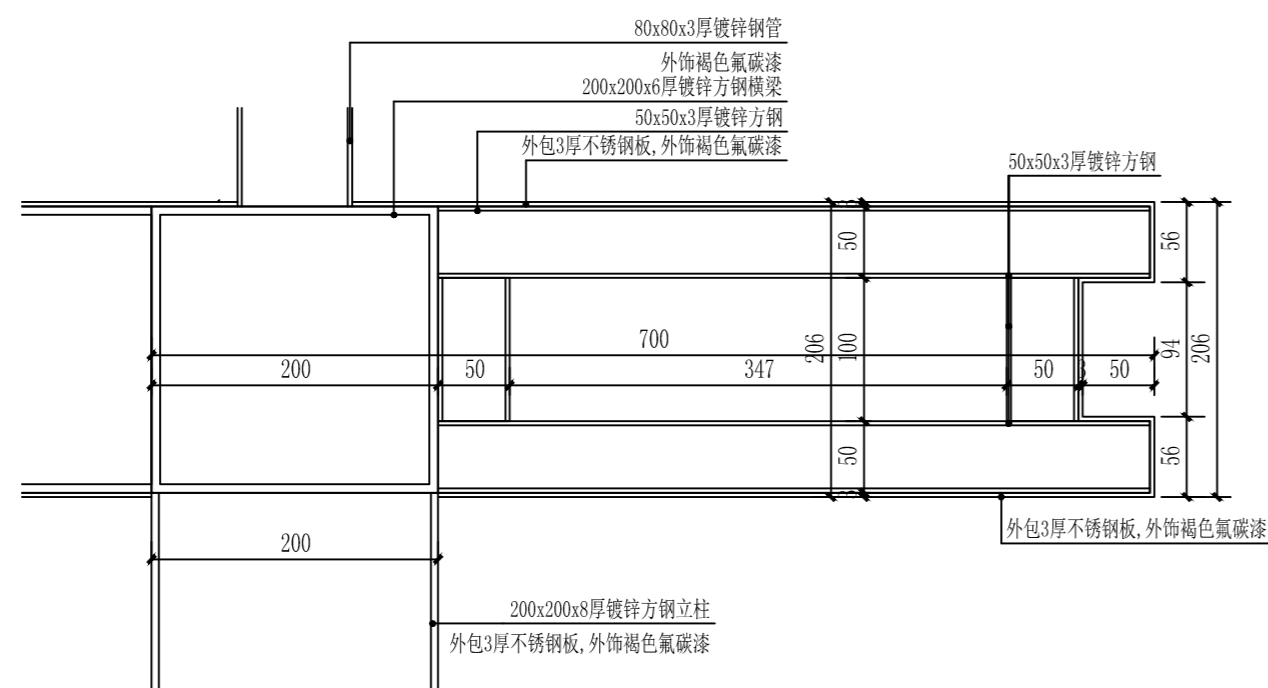
② 公交站牌剖面做法二 1:30



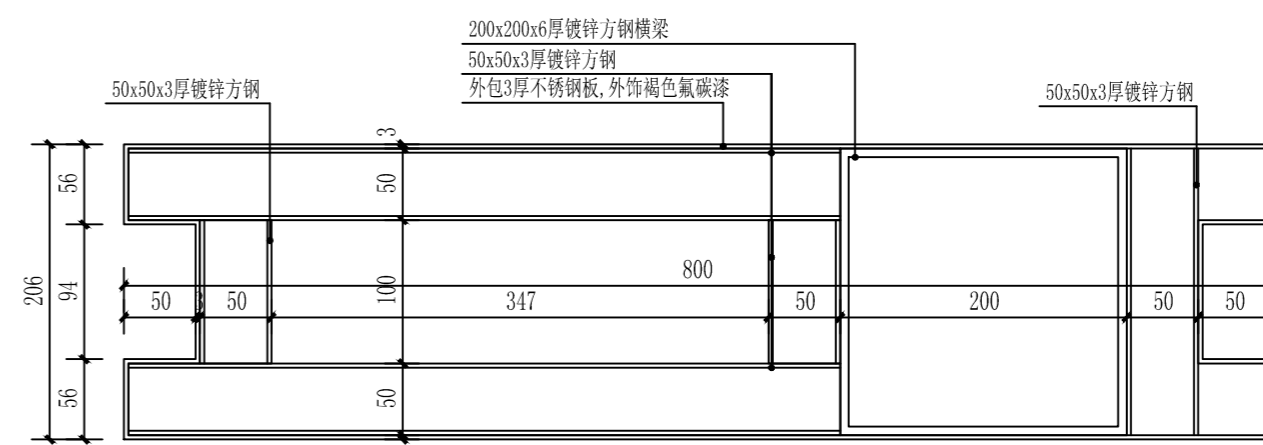
③ 大样图三 1:5



④ 玻璃安装大样 1:2



⑤ 大样图二 1:5



⑥ 公交站牌剖面做法三 1:5